

DUKA
VillaVentilation

NOVEMBER 2019



Brugermanual Vent TOP PLUS aggregater



DUKA
VENTILATION®

Indhold:

1. Generelle anbefalinger	side 3
2. Sikkerhedskrav	side 4
3. Introduktion	side 6
4. Brug	side 6
5. Indhold i emballagen	side 6
6. Tekniske data	side 6
7. Hvordan virker aggregaterne	side 7
8. Installation og opsætning	side 8
9. Installation af kondensafløbet	side 11
10. El-tilslutning	side 11
11. Betjening/indstilling	side 13
12. Vedligeholdelse	side 14
13. Fejlfinding	side 14
14. Opbevaring og transport	side 14
15. Garantibestemmelser	side 15
16. Samling og demontage	side 16

1. GENERELLE ANBEFALINGER

Anlægget indstilles via styringspanelet. Det anbefales at placere styringen et sted i boligen, så anlægget nemt kan justeres. Alt efter behov, fx ved meget lange bade, gæstebesøg eller lignende, kan luftmængden justeres.

Sluk ikke anlægget om vinteren, der kan opstå kondensproblemer i rørsystemet.

Kontroller filtrene 3 til 4 gange pr år. Filtrene kan støvsuges, rystes og skylles og evt blæses forsigtigt rent med lufttryk. Panelet giver en tidsalarm, der skal minde om at filtrene skal tilses.

Udskift filtrene efter behov. Jo mere snavset filtrene er, desto mere vil anlæggets funktion være nedsat og strømforbruget stige.

Påfyld vand i kondensbakken hver gang filtrene tilses. (dette skal sikre, at der altid er vand i vandlåsen). Løber vandlåsen tør, vil der blive suget falsk luft op i aggregatet. Derved kan kondensen, der opstår når kold og varm luft mødes i aggregatet, ikke løbe fra aggregatet. Konsekvens kan være, at elektronikken går i stykker, en motor brænder af eller at vandet løber ud på loftet. PS Bruger man en normal vandlås, kan anlægget ikke selv fylde vandlåsen op, dette skal derfor gøres løbende.

VI ANBEFALER TILKØB AF EN DUKA AUTOMATISK VANDLÅS, DER SIKRER AT VANDLÅSEN ALDRIG LØBER TØR. DETTE FORLÆNGER ANLÆGGETS LEVETID, SIKRER MOD VANDSKADER PÅ LOFTET OG MINIMERER BEHOV FOR SERVICE.

For at ventilationsanlægget er godkendt jf Bygningsreglementet, skal anlægget været indreguleret.

INDEN ANLÆGGET TÆNDES



Kondensafløbet med vandlås på aggregatet skal være påmonteret.

Vandlåsen skal være påfyldt vand fx gennem kondensbakken i aggregatet.

Hele kondensafløbet og vandlåsen skal være isoleret mod frost.

Alle rør, fittings og lydæmpere, som er i kolde loftsrum og skunke, skal være isoleret med 100mm isolering. Hvis veksleren har været trukket ud af aggregatet, skal den sættes på plads igen som før, så bundbakkens dræn hul sidder over kondensbakken.


Alt EL arbejde skal være udført af autoriseret el-installatør.

FØR INSTALLATIONEN SKAL ALT MEDFØLGENDE DOKUMENTATION LÆSES GRUNDIGT OG INSTRUKTIONERNE FØLGES.


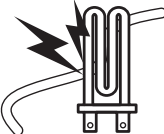

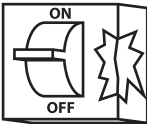

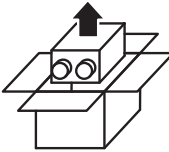

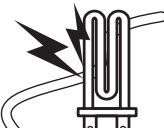
2. SIKKERHEDSKRAV

- Læs og forstå brugermanualen, før aggregatet monteres og tages i brug.
- Når aggregatet monteres, skal alle lokale og nationale bygningsreglementer overholdes.
- Læs omhyggeligt advarslerne som er nævnt i brugermanualen og sæt dig ind i gældende sikkerheds reglement.
- Manglende kendskab til sikkerheds reglementet og advarsler kan føre til skade på person eller beskadige aggregatet.
- Gem bruger manualen så du altid kan læse i den.
- I det tilfælde at aggregatet skifter ejermand, vedlæg da brugermanualen.


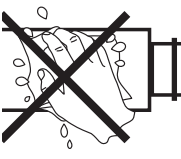
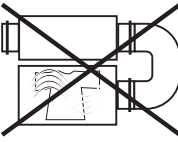
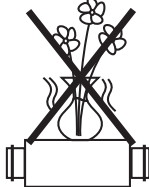

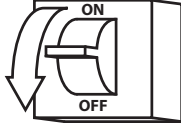
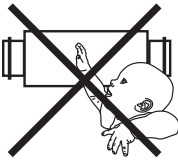

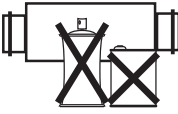
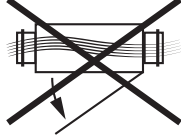
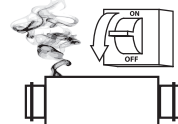

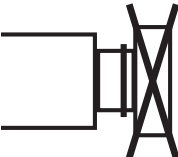
Symbolforklaring i brugermanualen:

	ADVARSEL
	GØR IKKE

OPSÆTNINGS- & SIKKERHEDSFORANSTALTNINGER

	Afbryd strømmen til aggregatet før montering og reparationer.		Hold kabler væk fra varme apparater og lignende installationer..
	Brug ikke aggregatet udenfor den specifikke angivne temperatur skala. Brug ikke aggregatet i aggressive miljøer eller miljøer med eksplosive farer.		Brug ikke aggregatet med beskadiget elektriske installationer eller stikkontakter.
	Følg alle elektriske sikkerhedsregler ved installation af aggregatet.		Pak aggregatet forsigtigt ud.
	Uautoriseret afkorting af el-kablers længder er ikke tilladt. Bøj ikke og beskadig ikke kabel.		Hold kabler væk fra varme apparater og lignende installationer.

SIKKERHEDS STYRINGS FORANSTALTNINGER

	<p>Betjen og servicere ikke aggregat og styring med våde hænder.</p>		<p>Vask ikke aggregatet i vand, beskyt elektriske dele mod vand.</p>
	<p>Brug kun aggregatet til rumventilation. Tilslut ikke tørretumbler, emhætter eller lign. udstyr til aggregatet.</p>		<p>Stil ikke vandholdige ting ovenpå aggregatet.</p>
	<p>Sid ikke på aggregatet og placer ikke andre ting ovenpå det.</p>		<p>Aggregatet skal være frakoblet strøm ved servicering og vedligeholdelse.</p>
	<p>Lad ikke børn betjene aggregatet.</p>		<p>Brug ikke beskadiget kabler til aggregatet. Stil ikke noget på kabler til aggregatet.</p>
	<p>Hold eksplosive og let antændelige væsker væk fra aggregatet.</p>		<p>Åben ikke aggregatet når det kører. Afbryd først strømmen.</p>
	<p>I tilfælde af usædvanlig lyde og røg fra aggregatet, afbryd da strømmen og kontakt forhandler.</p>		<p>Lad ikke luftstrømme fra aggregatet have retning mod åbne flammer eller lign.</p>
	<p>Bloker ikke aggregatets kanaler, når det kører.</p>		

3. INTRODUKTION

Denne bruger manual indeholder teknisk beskrivelse, brugermanual og servicemanual samt tekniske data og installations guide for aggregatet, DUKA VENT TOP PLUS.

4. BRUG

Aggregatet er designet til at spare på varme ved hjælp af varme genvinding princippet. Aggregatet indgår som energibesparende del i huset. Aggregatet kan ikke alene bruges som varmekilde.

Aggregatet er designet til permanent at udskifte luften i boligen.

Aggregatet er designet til vægmontering.

Aggregatet er beregnet til kontinuerlig drift.

Luften til aggregatet må ikke indeholde: antændelige dampe, eksplosiv støv/dampe, fordampning af kemikalier, groft støv, sod, olie, klæbende substans, fiberrigt materiale, patogener eller andre skadelige stoffer



Aggregatet er ikke tiltænkt at, skulle betjenes af børn og folk som ikke er bekendt med aggregatet og sikkerheden omkring dette. Kun personer som har den fornødne autorisation og indsigt i aggregatet bør betjene dette. Sørg for, børn ikke har adgang til aggregatet.

5. INDHOLD I EMBALLAGEN:

- Ventilationsaggregat VENT TOP PLUS
- Filter afkast
- Filter indtag
- Betjeningspanel
- Tilslutningsstuds til afløb
- Betjenings- og monteringsvejledning
- Indmuringsdåse og monteringsdåse til betjeningspanel

6. TEKNISKE DATA

Aggregatet er designet til brug indendørs i temperaturer fra 1 til 40 grd/C. og en relativ luftfugtighed på op til 80%.

Til og fra luften skal være mellem -20 op til 60 grd/C. Aggregatet er klassificeret som Klasse 1 – elektrisk artikel.

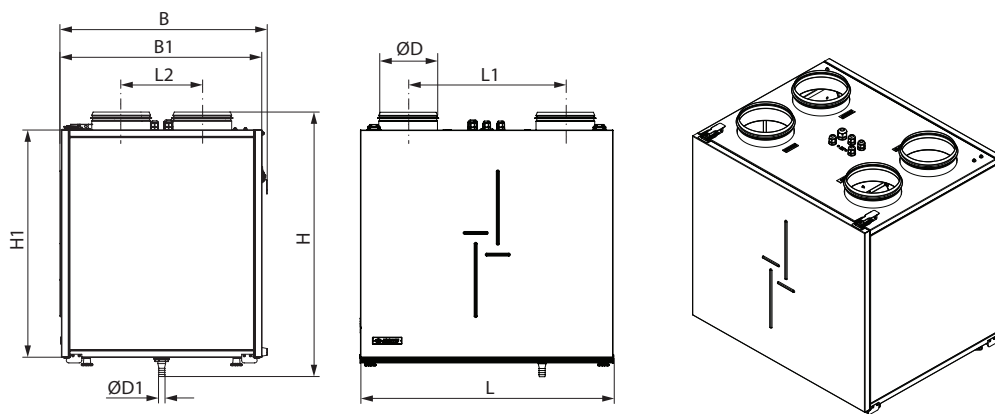
IP klassificeringen som omhandler faste objekter og væsker:

IP 44 for ventilatorerne i aggregatet.

IP 22 for aggregatet opsat med rørføring.

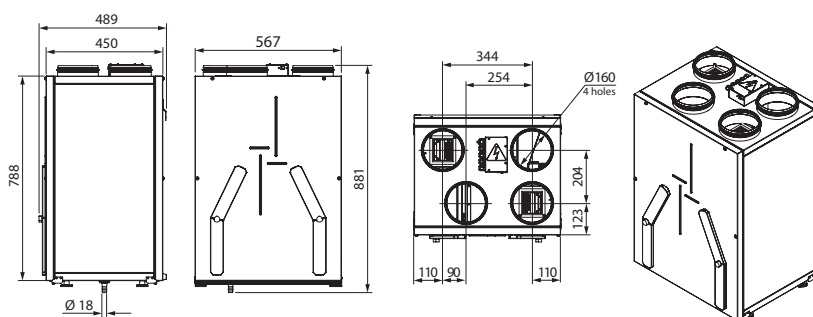
Aggregatet er under konstant udvikling og derfor kan der forekomme små variationer i de tekniske data for de forskellige modeller. Den seneste dokumentation kan altid findes på hjemmesiden. www.dukaventilation.dk

Model	VENT 200 og VENT 230 TOP PLUS	VENT 250 TOP PLUS	VENT 300 TOP PLUS	VENT 500 TOP PLUS
Max. Ude temperatur (grd/C.)	-25 ... +60			
Kabinet materiale	Malet stål			
Isolering (mineral wool)	20 mm/200, 225 40 mm/230	30 mm	40 mm	40 mm
Støvfilter	G4 (optional F7)			
Friskluftfilter	G4 (optional F7)			
Rørtilslutning (mm)	Ø125	Ø160	Ø160	Ø200
Vægt (kg.)	34	51	56	65
Veksler	Modstrøm			
Veksler materiale	Polysteren			
Energieffektivitet klasse (SEC klasse)	A			



Model	Dimensioner (mm)								
	ØD	ØD1	B	B1	H	H1	L	L1	L2
VENT TOP PLUS 200	124	18	348	330	650	550	600	388	143
VENT TOP PLUS 230	124	18	385	370	690	620	640	388	143
VENT TOP PLUS 300	160	18	610	592	758	675	775	426	230
VENT TOP PLUS 500	200	18	741	722	758	675	825	493	284

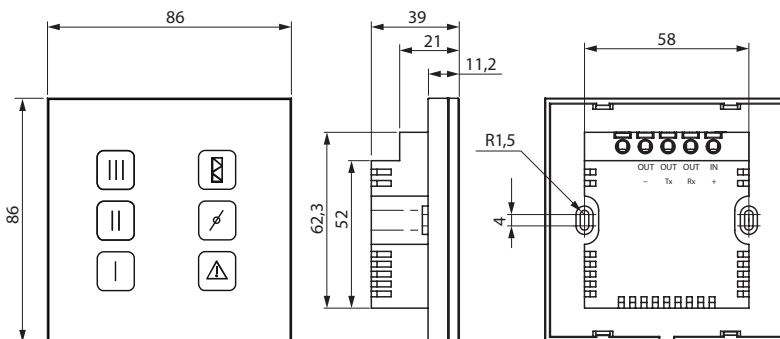
TOP PLUS 250



Betjeningspanelet

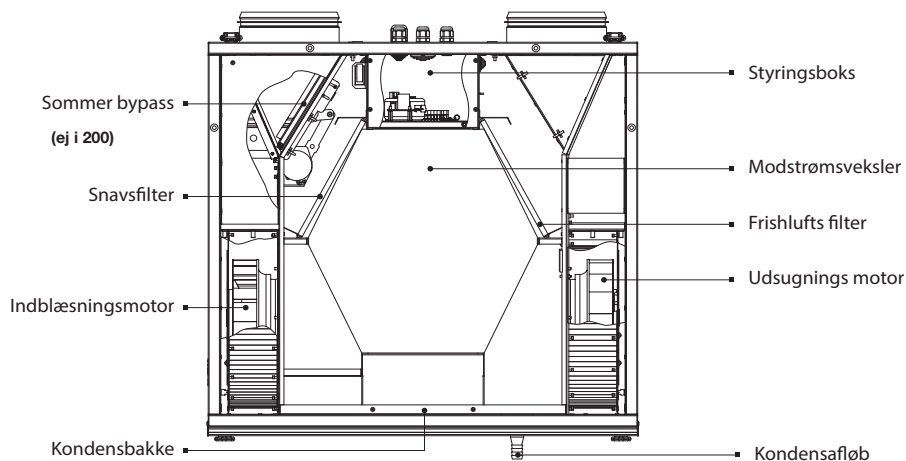
Betjeningspanelet består af betjeningsknapper til styringen af ventilationsanlægget samt alarmin-dikator.

Spænding 8 – 30 V
 Temperatur område 0 °C til +45 °C
 Funktionstid 100.000 tryk
 Beskyttelsesklasse IP30
 Vægt 150 g
 Fugtighedsområde 5% - 80%
 (ingen kondensering)

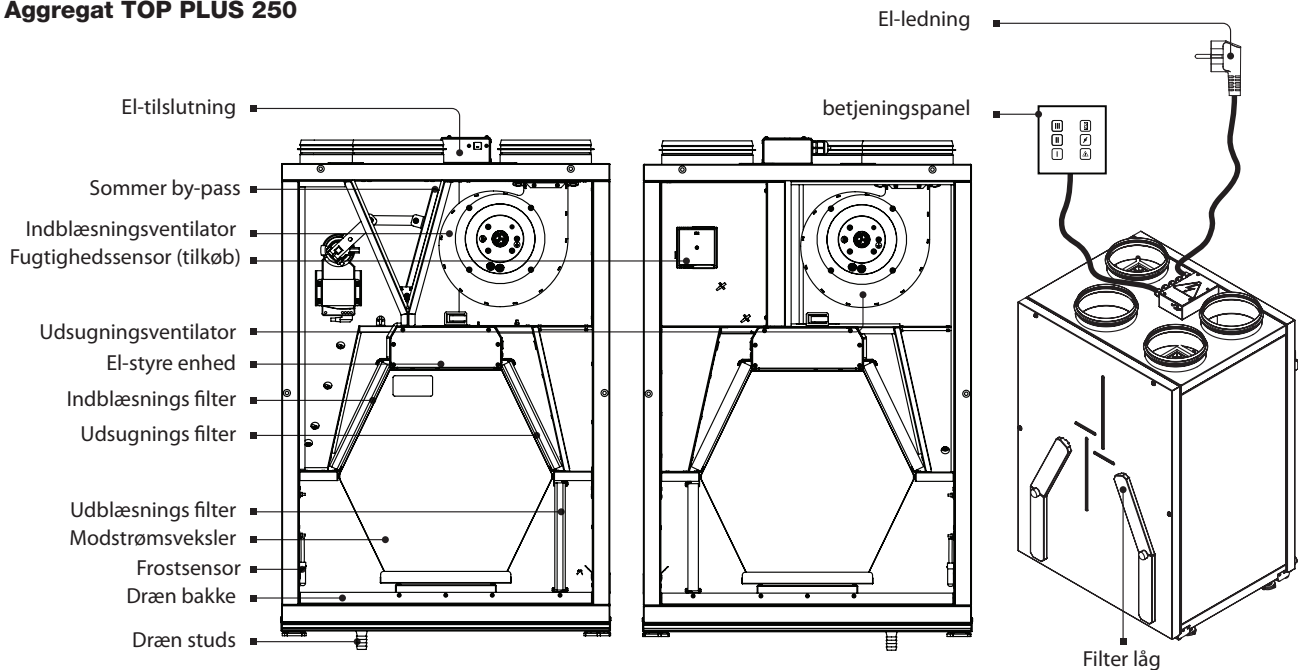


7. HVORDAN VIRKER AGGREGATERNE

Aggregat TOP PLUS 200, 230, 300, 500



Aggregat TOP PLUS 250



Mange boliger er i dag så velisolerede og tætte, at de ikke kan ånde. Det har sin pris i form af indeklimaproblemer, der opstår på grund af fugtig og forurennet luft. Med valget af et DUKA VillaVentilationsanlæg opnås mange fordele, som gavner både familien, økonomien og boligen.

Anlægget fjerner fugten fra bad, bryggers og køkken løbende, samtidig genanvendes udsugningsvarmen til opvarmning af den friske luft udefra, som bliver blæst ind i huset i opholdsrum og værelser. Tilførslen af frisk luft giver et sundere indeklima og fugtskader undgås. Derudover er der færre støvpartikler i huset, hvilket giver en bedre trivsel.

Modelle 230, 250, 300 og 500 er forsynet med elektronisk sommer By-pass ventil, som med fordel kan bruges i de varme sommert måneder. Dette sikrer, at den friske luft bliver blæst direkte ind i huset uden at blive opvarmet i veksleren. Herved svales huset. By-pass ventilen åbnes og lukkes via betjeningspanelet.

Ved Model 230, 300 og 500 åbnes by passen og luften fra huset blæses under veksleren direkte ud. Udeluften blæses uopvarmet igennem veksleren. Ved Model 250 åbnes by passen og luften udefra blæses direkte udenom veksleren ind i huset. Afkastluften fra huses blæses ud igennem veksleren.

Model 200 er udstyret med en manual by-pass indsats, som sættes ind i aggregatet i stedet for selve veksleren. Ved tryk på by-pass knappen på betjeningspanelet slukker anlægget for indblæsningsmotoren. Alle anlæg er beskyttet med en tilslutnings sikring der forhindrer, at veksleren fryser til i en iskold vinterperiode. Kommer temperaturen i veksleren under +3 °C, slukkes indblæsningsmotoren i en kortere periode indtil temperaturen igen er over +3 °C. Man vil derfor i perioder konstatere, at der kun suges luft ud af boligen uden at der blæses frisk luft ind i boligen.

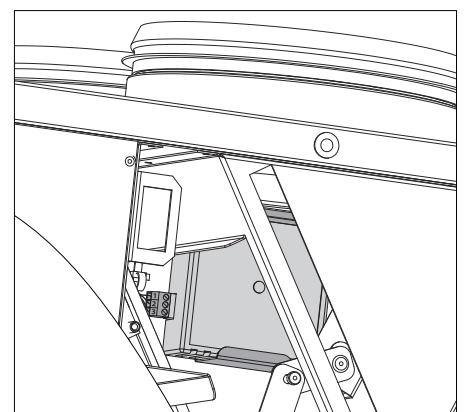
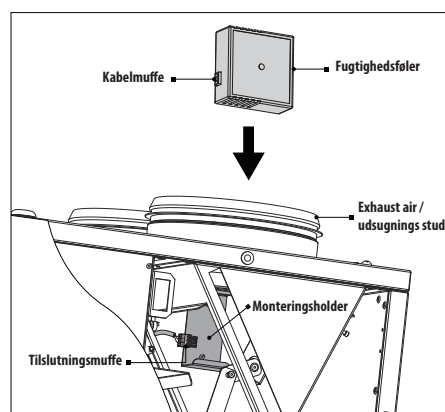
8. INSTALLATION OG OPSÆTNING



**ANLÆGGET SKAL INSTALLERES OG OPSÆTTES AF EN FAGMAND I BESIDDELSE AF DEN FORNØDNE EKSPERTISE.
EL TILSLUTNING SKAL FORETAGES AF EN AUTORISERET ELEKTRIKER.**

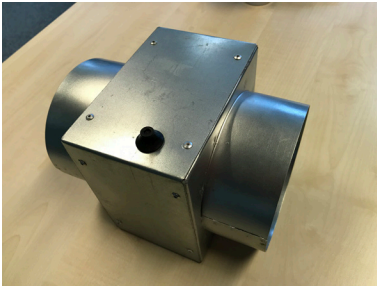
- Som tilkøb kan anlægget forsynes med en fugtighedssensor. På Top 200 / Top 300 / Top 500 skal sensoren placeres i extract/udsugnings-studs fra huset i den viste monteringsholder.

- Tilslutning foretages som anvist på EL-diagrammet (operationen skal foretages af en autoriseret elektriker).

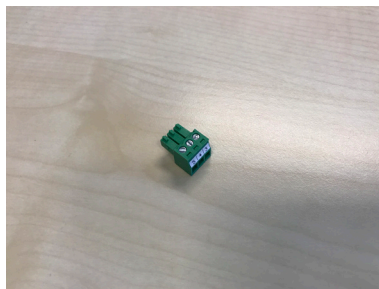


På Top 230 aggregatet er der ikke plads til at sensoren kan placeres i aggregatet. Her medfølger boks, der kobles på udsugningskanalen nær udsugningsstuds.

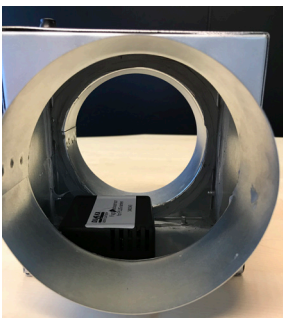
Fugtsensor monteres i medfølgende sensorboks, som indsættes i kanalsystem nær udsugningsstuds på anlæg:



For montage adskilles fugtsensor, skrue er gemt under klistermærke på toppen. Medfølgende stik bruges for tilslutning på sensor. På print er der klemrække:

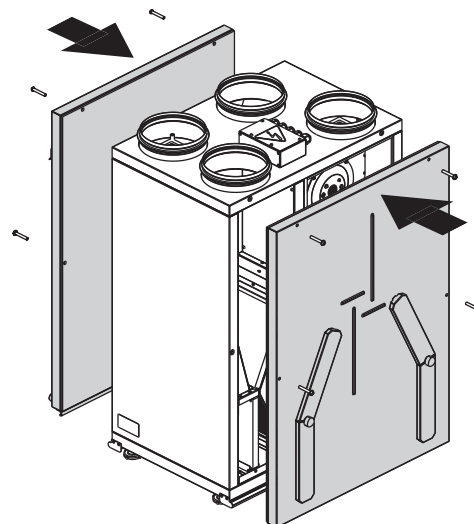
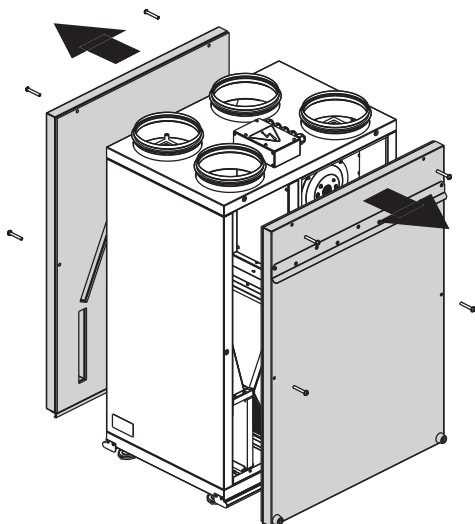


Fugtsensor monteres i sensorboks og ledning føres ud via tyl. Sensor skal placeres, så udsugningsluften kan passere gennem de åbne riller i siden af sensor:



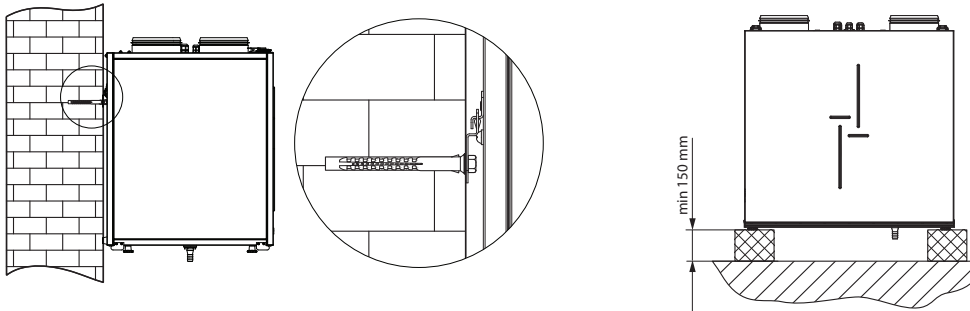
ÆNDRING AF INSPEKTIONSSIDEN

Afhængig af hvordan rørføringen skal udføres, kan det være en fordel at ændre adgangen til efterfølgende inspektion af anlægget. Eksempel vist er med TOP 250 modellen.



INSTALLATION AF VENTILATIONSAGGREGATET

Anlægget kan valgfrit hænges op på væggen eller monteres på gulvet. Ved vægmontage brug de medfølgende beslag. Ved gulvmontage skal det sikres at der er min. 150 mm plads under anlægget for at sikre plads til vandlås tilslutning.



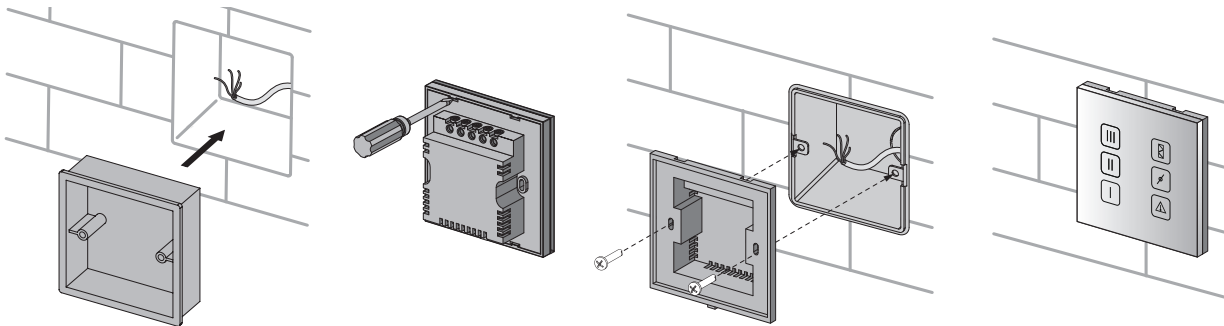
INSTALLATION AF BETJENINGSPANELET



VÆRSIKKER PÅ, AT BETJENINGSPANELET ER UBESKADIGT. BRUG ALDRIG ET BETJENINGSPANEL SOM ER BESKADIGT! TILSLUT ALDRIG BETJENINGSPANELET PÅ EN UJÆVN OVERFLADE! SPÆND ALDRIG SKRUE RNE FOR HÅRDT. DETTE KAN FORSAGE AT BETJENINGSPANELET SKÆVVRIDES OG DERMED ØDELÆGGES. ALT ELEKTRISK ARBEJDE SKAL FORETAGES AF AUTORISERET ELEKTRIKER.

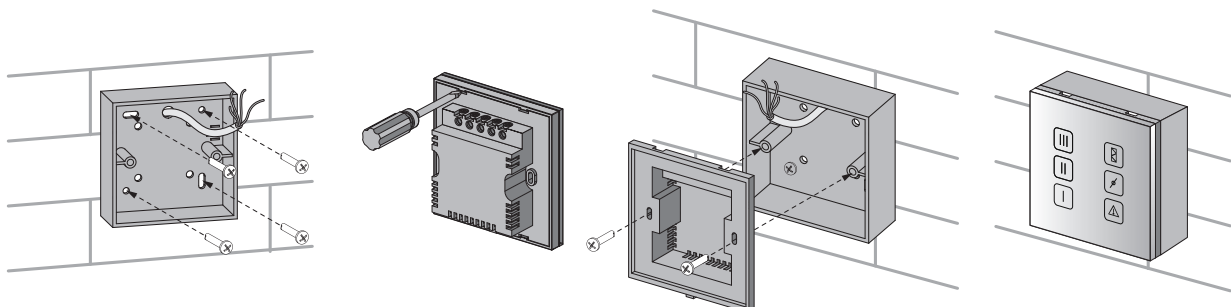
Installation med indmurdåse

1. Lav det rette hul i væggen og tilfør kablet fra anlægget
2. Med en skruetrækker løsnes montererammen forsigtigt fra styringspanelet (metalklips).
3. Monter montererammen i indmurdåsen, forbind ledningerne jf EL diagrammet.
4. Klik betjeningsfront-pladen på plads.



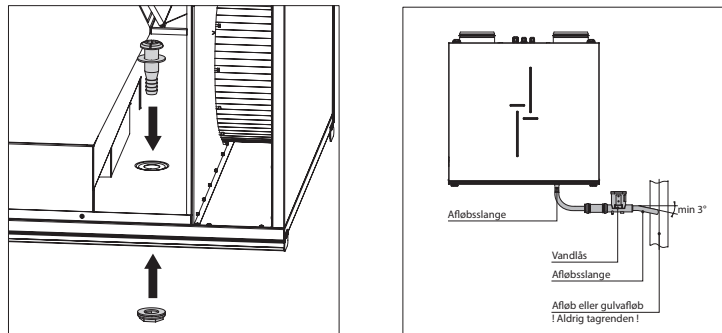
Installation på væggen

1. Afsæt den rette placering til montering af monteringsdåsen. Tilfør kablet fra anlægget.
2. Med en skruetrækker løsnes montererammen forsigtigt fra styringspanelet (metalklips).
3. Monter montererammen i monteringsdåsen, forbind ledningerne jf EL diagrammet.
4. Klik betjeningsfront-pladen på plads.



9. INSTALLATION AF KONDENSAFLØBET

I bunden af anlægget finder man hullet til afløbsstuds. Fjern proppen og installer den medfølgende afløbsstuds. Der skal altid installeres en vandlås direkte på afløbsslangen. Læs mere herom under generelle anbefalinger. Der skal være fald på hele afløbskonstruktionen på min 3 ‰. Hele konstruktionen skal være frostsikret.



10. EL TILSLUTNING

! AFBRYD AGGREGATET FRA STRØMMEN, FØR DER FORETAGES NOGEN FORMER FOR ELEKTRISK INSTALLATION. AL EL ARBJDE I FORBINDELSE MED TILSLUTNINGEN AF ANLÆGGET SKAL FORETAGES AF EN AUTORISERET ELEKTRIKER. GARANTIEEN BORTFALDER, SÅFREMT DETTE PUNKT IKKE OVERHOLDES.

! OVERSKYDENDE KABEL MÅ IKKE RULLES SAMMEN.



! FORETAGER MAN SELV ÆNDRINGER AF DEN INDVENDIGE KABELFØRING ELLER TILSLUTTER ANDRE INSTALLATION TIL ANLÆGGET, MISTER MAN LIGELEDES GARANTIEEN.

Anlægget skal tilsluttet til 230V / 50-60 Hz strømforsyning. Vi anbefaler, at anlægget får sin egen gruppe.

Aggregatet giver mulighed for tilslutning af ekstra styringsenheder via X2 terminalen på printpladen i aggregatet. På nedenstående diagram er de ekstra kontrol enheder vist som stiplede linjer.

PK – Tilslutning af en automatisk brandsensor –kontakt (tilkøb).

Tilslutter man en automatisk brandsensor, så skal lusen (jumper) mellem terminal 1 og 2 fjernes. I tilfælde af brand, vil brandsensoren slukke for anlægget.

NO C - Tilslutning af en ekstern CO2 sensor (tilkøb).

Tilslut CO2 sensoren til terminal 6 og 7. Når sensoren aktiveres, går aggregatet over på maksimal hastighed.

HV2 (+U, 0-10V, GND) fugtighedssensor (tilkøb).

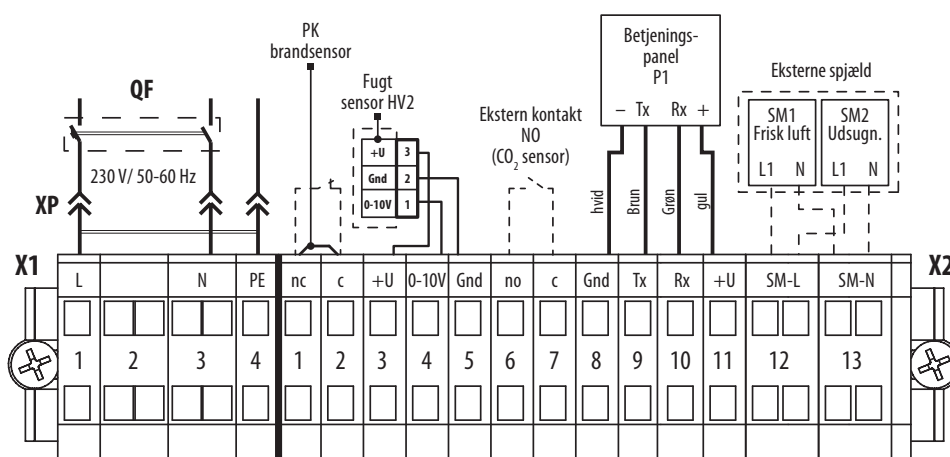
Tilslut HV2 fugtigheds sensoren i forbindelses muffen se figur side.

Når fugtighedsniveauet er overskredet, går aggregatet over på maksimal hastighed.

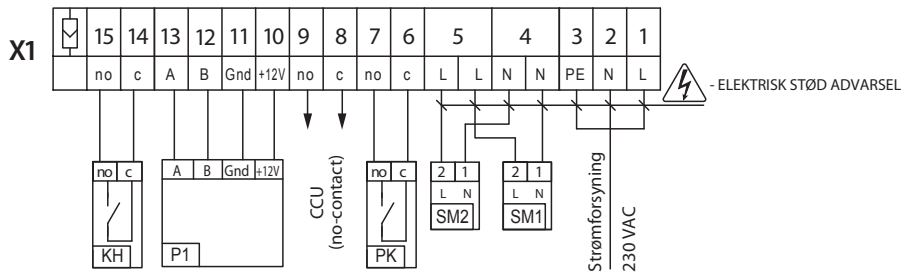
Tilslutning af eksterne spjæld (SM1 friskluft spjæld, SM2 afkast spjæld).

Spjæld og spjældmotor er tilkøb. Anvend i givet fald Belimo Type LF 230 spjældmotor med åbne/lukke funktion og med en spænding på 230V. Forbind de eksterne spjældmotorer til terminaler 12 og 13 (jf eksternt EL diagram).

TILSLUTNINGSPANEL MODEL 200 - 230 - 300 - 500



TILSLUTNINGSPANEL MODEL 250

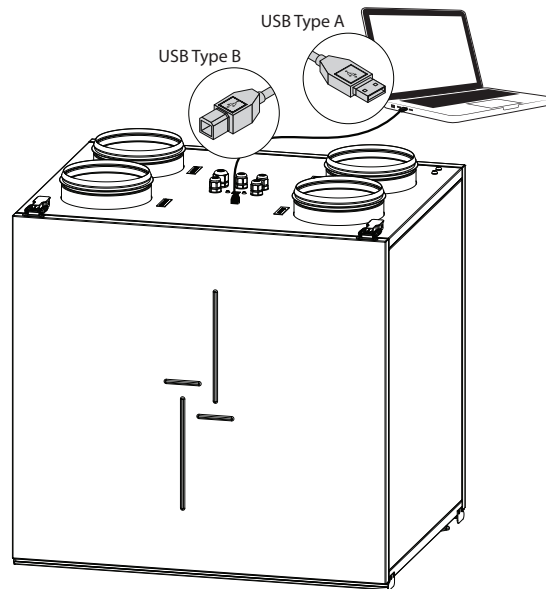


11. BETJENING/INDSTILLING

Ændring af fabriksindstillinger

Efter at have hentet softwaren fra hjemmesiden www.duka ventilation.dk under afsnit produkter/aggregater, er der mulighed for for at ændre fabriksindstillingerne for styringsprogrammet.

Tilslutning foretages med et kabel USB Type A / B (kan købes i en elektronik forretning og er tilkøb).



Gennem software programmet kan følgende ændringer foretages:

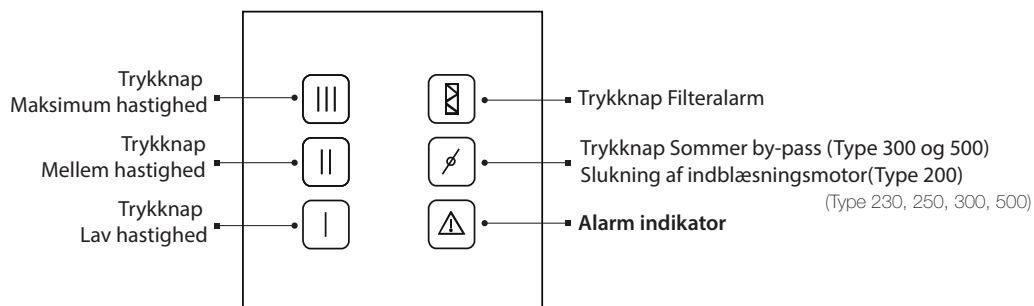
	Fabriksindstilling		Reguleringsmulighed
	Indblæsning	Udsugning	
Anlæg slukket %	0 %	0 %	0 - 100 %
Lav hastighed (1)	36 %	40 %	0 - 100 %
Mellem hastighed (2)	54 %	60 %	0 - 100 %
Maksimum hastighed (3)	72 %	80 %	0 - 100 %
Hastighed ved påvirkning af ekstern sensor %	80 %	100 %	0 - 100 %
Fugtigheds niveau %	80 %	100 %	30 - 100 %
Filteralarm interval (timer)	2160 (3 måneder)		0 - 10000

Ovenstående fabriksindstillinger gælder for aggregater solgt pr. 1/2-18.

Ovenstående liste kan ændres i softwaren, afhængig af versionen.

BETJENINGSPANELET

Aggregatet styres med betjeningspanelet.



	<p>Hvornår er anlægget slukket:</p> <ul style="list-style-type: none"> • Knapperne på betjeningspanelet lyser ikke. • Filteralarm eller alarm indikatoren angiver en alarm.
	<p>Anlægget tændes: Tryk på en af de tre hastigheds knapper. Den valgte hastighedsknap vil lyse op og anlægge kører på den valgte hastighed.</p>
	<p>Hastigheds ændring: Tryk på den ønskede hastighedsknap. Den nye valgte hastighedsknap vil lyse op.</p>
	<p>Anlægget slukkes: Tryk på den hastighedsknap igen som lyser og som anlægget kører på pt.</p>
	<p>Betjening af sommer By-passet: Tryk på knappen en gang. Er funktionen aktiveret, lyser trykknappen. Afhængig af model sker følgende ved aktivering af sommer By-passet:</p> <ul style="list-style-type: none"> • Aggregat type 200 : indblæsningsventilatoren stoppes, kun udsugnings ventilatoren kører. • Aggregat type 230, 250, 300 og 500: sommer By-pass ventilen åbnes og luften passerer udenom veksleren. • For aggregat 200 indsættes manuelt by pass indsats direkte ind i aggregatet.
	<p>Filter alarm: En timer funktion der får alarm indikatoren til at lyse, når tiden er gået. Dette som påmindelse til, at filtrene skal tilses og renses evt. skiftes. Filter alarm nulstilles ved at trykke på knappen i 5 sekunder.</p>
	<p>Alarm: I tilfælde af, at alarmknappen lyser kontakt installatøren eller forhandler.</p>

12. VEDLIGEHOLDELSE



! AFBRYD ALTID STRØMMEN, FØR DER FORETAGES VEDLIGEHOLDELSE.

1. Vedligeholdelse af filtre. (min. 4 gang årlig).

- Beskidte filtre vil nedbringe luftmængden, og dermed mængden af luft, som kan tilføres boligen.
- Filtre skal renses så snart de er beskidte. Filtre kan renses med støvsuger eller udskiftes med nyt filter.
- Under filterrensningen /eftersyn bør anlægget være slukket.
- Filteralarm

Indikatoren er en timer, som kan justeres efter behov. Fabriksindstillingen er 3 måneder. Regelmæssig filterskift er nødvendig for at sikre anlæggets effektive drift og lave strømforbrug.

2. Veksler check (1 gang årlig).

Skulle der være kommet snavs og støv i veksleren og for derefter at kunne opretholde en høj effektivitet, er det vigtigt at tage veksleren ud og rense den indvendigt. Vask modstrømsveksleren med varmt vand og sæbe eller opvaske middel.

3. Eftersyn af ventilatorerne (1 gang årlig).

Når den anbefalede vedligeholdelse og eftersyn er foretaget, såsom at rengøre og udskiftning af filtre, kan støv samles i ventilatorerne. Dette vil reducere effektiviteten af ventilatorerne. Ventilatorerne kan rengøres med klud eller en blød børste, uden brug af vand og vaskemidler. Skarpe genstande og aggressive opløsningsmidler, som kan beskadige rotorbladene.

4. Kontrol af kondensafløbsstudsene (1 gang årlig).

Kondensafløbsstudsene kan blive forurenet af partikler fra den udsugede luft. Check at vand kan løbe uhindret igennem vandlås og rør samt at afløb i drypbakken er åben. Rengør hvis det er påkrævet. Husk at påfylde vand igen (med mindre man har installeret en automatisk Duka vandlås).

5. Kontrol af frisklufttilførsel.

Blade og andet kan stoppe frisklufttilførslen (taghætter/gavlriste), hvilket vil nedsætte systemets effektivitet. Efterse dette fx i forbindelse med det årlige tagrendeeftersyn.

6. Kontrol af rørsystemet (hvert 5. år).

Selv under almindelig vedligeholdelse og filter skift, vil støv kunne opsamles i rørsystemet. Dette vil også reducere effekten af ventilationssystemet. Rørene bør derfor renses. Stive metal rør kan renses med en rørbørste fugtet med varmt sæbevand, gennem ventilerne. Drej på hele ventilen så bajonetfatningen i loftet bliver synlig og derved bliver der adgang til kanalsystemet (sørg for ikke at ændre ventil positionen, så der efter rensningen ikke ændres på indregulering).

7. Ventiler.

Indblæsnings- og udsugningsventilerne kan børstes eller rengøres med varmt sæbevand. Det er vigtigt, at ventilerne holdes rene for at sikre optimal drift.

13. FEJLFINDING

Kontroller nedenstående skema for evt. fejlfinding, før installatøren / forhandleren kontaktes.

Opstået problem	Mulige årsager	Afhjælpning
Ventilator kører ikke.	Strømmen er ikke tilsluttet.	Sikre at strømmen er korrekt tilsluttet, eventuelt fjern forkert tilslutning.
Kold, indgående luft.	Filter er tilstoppet.	Rens eller udskift filter.
	Tilisning af veksleren.	Kontroller for tilisning i modstrømsveksler. Om nødvendigt stop aggregatet og vent på at isen smelter.
Lav luftgennemstrømning	Filter, ventilator eller modstrømsveksler er tilstoppet.	Rens eller udskift filter; rens ventilator og veksler.
	Rørførings systemet er tilstoppet eller har skader.	Kontroller rørføring og taghætter/gavlriste, rens dem om nødvendig. I gavlrister skal fluenettet altid fjernes ved anvendelse i et villaventilationsanlæg. Sikre at rørføring ikke er tilstoppet eller har skader.
Støj og vibrationer	Ventilator blade kan ikke køre frit.	Rens ventilator.
	Ventilator skruer har løsnet sig.	Sikre at ventilator er fastspændt. Sikre også at lyd-dæmper er monteret på aggregatet.
Vanddryp fra aggregatet	Kondensafløbet er tilstoppet, beskadiget eller påmonteret forkert.	Rens kondensafløbet. Kontroller at installationen er korrekt og at der er den fornødne fald på installationen. Kontroller at vandlåsen er frosthurt. Påfyld vand i vandlåsen.

14. OPBEVARING OG TRANSPORT REGLER

Opbevar aggregatet i den originale emballage i tør og ventileret rum, med temperatur fra + 5 grad. op til + 40 grad..

Opbevaringsrummet må ikke indeholde aggressive og kemiske dampe. Aggregatet må heller ikke udsættes for vedvarende tryk og belastning.

Brug løfte værktøjer for at forhindre tab- og faldskader på aggregatet.

HUSK: Alt elektrisk arbejde skal foretages af autoriseret elektriker.

Transport af aggregatet kan ske med et hvilket som helst køretøj, så længe aggregatet er beskyttet mod transportskader og vejrlig.

Aggregatet skal beskyttes mod stød og slag under hele transporten.

15. GARANTIBESTEMMELSER

DUKA Ventilation giver 36 mdr. garanti fra købsdatoen, hos forhandleren, såfremt alle de beskrevne forpligtelser og beskrivelser omkring, brug, opsætning, opbevaring og transport er overholdt.

Fejl på aggregatet, indenfor garanti perioden, som kan henvises til produktions fejl er også dækket af de 36mdr. garanti.

Garantien dækker IKKE:

- Den periodiske vedligeholdelse.
- Aggregat opsætning og afmontering.
- Aggregats indregulering.

I tilfælde af reklamation fremvis købs kvittering. Aggregatet skal være brugt som beskrevet i brugermanualen. Kontakt forhandler/installatør for garanti service.

DUKA Ventilation kan ikke gøres ansvarlig for garantiforpligtelser der er udført uden at være aftalt med os/vores forhandler på forhånd.

Garantien dækker ikke i følgende tilfælde:

- Hvis aggregatet ikke er opsat i henhold til monterings vejledning, dette inkl. Også dele i aggregatet.
- Hvis alle elektriske tilslutninger ikke er foretaget korrekt og i henhold til manualen.
- Hvis ikke der er foretaget korrekt periodisk vedligeholdelse af aggregatet.
- Hvis der er synlige skader på aggregatet boksen eller dele inden i boksen.
- Hvis der er tilføjet tekniske dele i aggregatet eller fjernet tekniske dele fra aggregatet.
- Ved forkert brug af aggregatet.
- Fravigelse af bruger vejledningen.
- Tilslutning til andet el-netværk end beskrevet i manualen, alm. lysnet.
- Variationer i spændingen i lysnettet.
- Uautoriserede reparationer af aggregatet.
- Hvis garantien er udløbet.
- Fravigelse af transport regler.
- Fravigelse af opbevarings forskrifter.
- Aggregat fejl som skyldes Force Majeure. (brand, oversvømmelse, jordskælv, hårdhændet behandling)
- Hvis der ikke kan fremvises en kvittering på købet.



**FØLG BRUGER MANUALENS ANVISNINGER FOR
OPTIMAL BRUG AF AGGREGATET**

VI HÅBER, AT DU BLIVER TILFREDS MED VORES PRODUKT



16. SAMLING OG DEMONTAGE

Aggregatet skal installeres i henhold til de tidligere kapitler i denne manual. Ved demontage skal rækkefølgen være modsat. Der kræves ikke specialværktøj til montagen / demontagen.

For tilslutning / dimensionering af kanaler henvises til disse installationsvejledninger.

I tilfælde af problemer med print kortet i aggregatet udskiftes det på følgende måde:



Dækslet over inspektionslemmen fjernes.

Printet er placeret som vist på billedet (kan dog afvige afhængig af model samt placering af el panelet).

Stikkene fjernes fra printkortet, printkortet løsnes, det nye printkort sættes tilsvarende på plads og stikkene monteres i samme rækkefølge.

I tilfælde af problemer med motorerne udskiftes de på følgende måde:



For at skifte motoren i aggregatet løsnes/fæstnes de 4 skruer på metalpladen over ventilatoren.



SERVICERING SKAL UDFØRES AF EN FAGMAND MED DEN FORNØDNE VIDEN OM VENTILATIONSAGGREGATET



AFBRYD ALTID STRØMMEN, FØR DER FORETAGES VEDLIGEHOLDELSE